

Blødgøringsanlægget Delta-p®

Anvendelsesformål

Blødgøringsystemerne Delta-p® er udviklet til kontinuerlig fremstilling af blødgjort og delvist blødgjort vand, og kan anvendes inden for følgende områder:

- Kontinuerlig tilførsel af blødt vand.
- Blødgøring og delvis blødgøring af:
 - Brøndvand
 - Procesvand
 - Kedelfødevand
 - Kølevand
 - Klimavand
 - Koldt drikkevand
 - Brugsvand

Blødgøringsystemerne Delta-p® er **ikke** beregnet til brug inden for følgende områder:

- Træg vandudtagning
- Stærkt afvigende effekt
- Belastning over den nominelle gennemstrømning

Vær også opmærksom på oplysningerne i de tekniske data.

Anvendelsesbegrænsninger

Se tabellen ydelsesdata og kurven for gennemstrømning.

Funktionsmåde

Blødgøringsystemerne Delta-p® er tredobbelte systemer til kontinuerlig forsyning med blødt vand efter ionbytning.

Fysisk

Blødgøringsystemerne Delta-p® er udstyret med en central reguleringsventil til de tre vekslere, og er reguleret afhængigt af mængden.

Regenerering udløses, når den næste veksler, der skal regenereres, er opbrugt, eller når den næste veksler, der skal regenereres, er opbrugt med 50 %.

Blødgøringsanlægget regenererer med råvand.

Kemisk

I vekslerne er der ionbytende harpiks i form af små harpikskugler. Natriumionen hæfter sig på hver harpikskugle. Hårdt vand med en stor andel af calcium- og magnesiumioner flyder gennem veksleren.

Den ionbytende harpiks optager calcium- og magnesiumioner fra vandet og afgiver i stedet natriumioner. Denne reaktion hedder ionbytning. Calcium- og magnesiumionerne bliver tilbage i veksleren. Blødt vand uden calcium- og magnesiumioner, men med natriumioner, forlader veksleren.

Processen fortsætter, til der ikke længere er natriumioner til stede. Den ionbytende harpiks er opbrugt.

Udvekslingen kan vendes, hvis der tilføres mange natriumioner.

Veksleren skylles med saltopløsning, vand med salt.

Natriumioner fortrænger, da de er i overtal, calcium- og magnesiumionerne på den ionbytende harpiks. Dette vand med calcium- og magnesiumioner føres ud i kloakken. Udgangstilstanden er genskabt.

Den ionbytende harpiks er regenereret og dermed klar til drift.

Opbygning

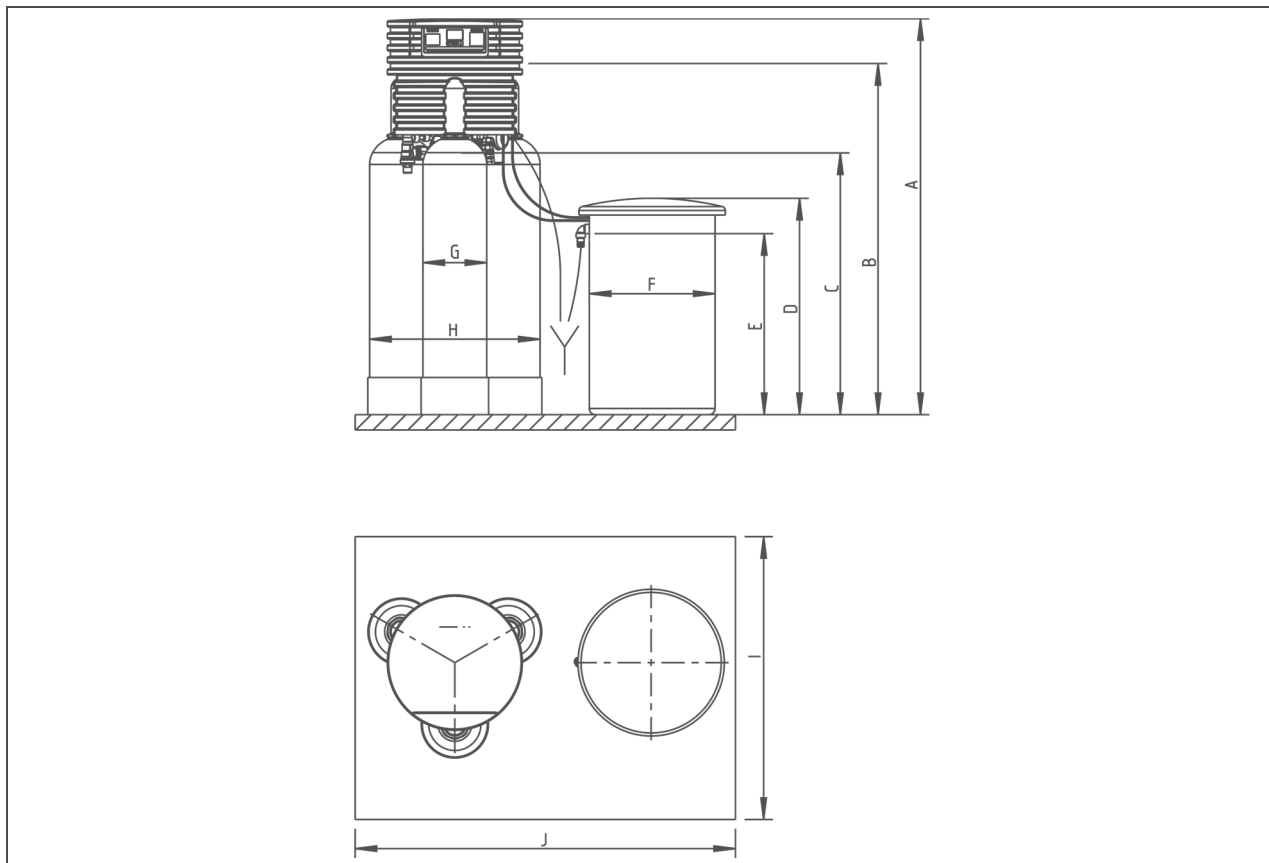
Blødgøringsystemer Delta-p®

- Tre bytningsbeholdere
- Elektronisk styret transfer-, regenererings- og blandeventil
- Mikroprocessorstyring med RS 485-interface
- Meddelelses- og fejlmeldingskontakt
- Salttank af PE med sigtebund

Leverancens indhold

- Blødgøringsanlægget Delta-p® i dele, komplet
- Salttank
- Vandprøvningsudstyr "samlet hårdhed"
- Driftsvejledning

Tekniske data I



Blødgøringsanlægget Delta-p®			1"	1¼"	1½"	2"
Mål og vægt						
A	Samlet højde	[mm]	1300/1500		1640/1840	1760/1960
B	Tilslutningshøjde styreventil, blødt vand	[mm]	1155/1255		1485/1684	1605/1805
C	Tilslutningshøjde styreventil, råvand	[mm]	860/1060		1125/1325	1245/1545
D	Højde	[mm]	Standard-salttank		860/1060	
	Tilbehørssalttank		860/1060 (210 l)		1250/1450 (750 l)	
E	Højde	[mm]	Standard-salttank		785/985	
	sikkerheds overløb		Tilbehørssalttank	785/985 (210 l)		1100/1300 (750 l)
F	Ø	[mm]	Standardsalttank		570	
			Tilbehørssalttank	570 (210 l)		900 (750 l)
G	Ø	[mm]	210	257	369	406
H	Blødgøringssystemets bredde	[mm]	580	630	900	960
I	Anbefalet fundamentdybde min. med standard-salttank	[mm]	920	1020	1400	1450
J	Anbefalet fundamentbredde min. med standard-salttank	[mm]	1240	1400	1770	1850
Driftsvægt med standard-salttank ca.		[kg]	235	285	630	750 1270 (750 l)

Tekniske data II

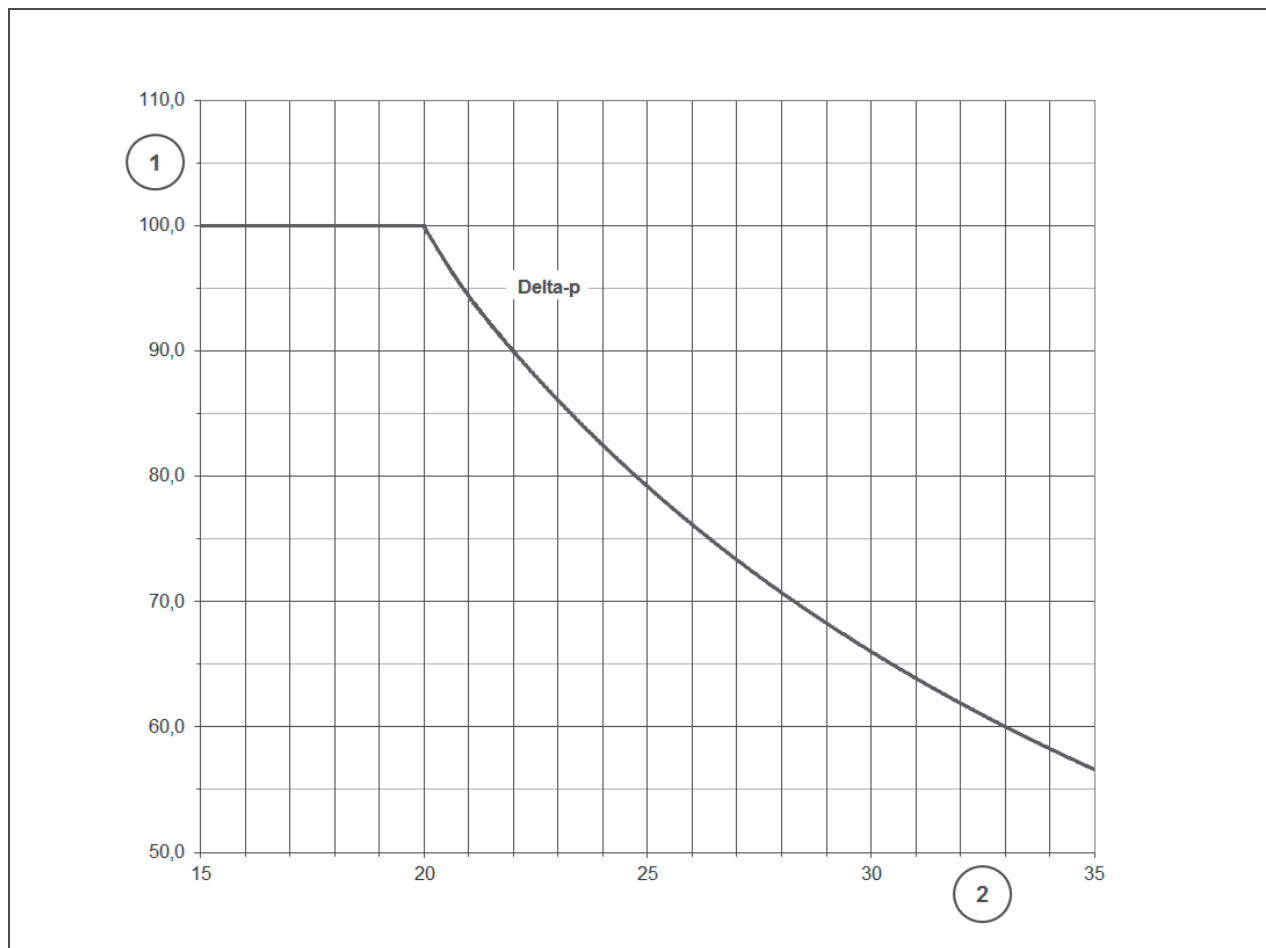
Blødgøringsanlægget Delta-p®	1"	1¼"	1½"	2"	
Tilslutningsdata					
Nominal vidde	DN 25 (1" AG)	DN 32 (1¼" AG)	DN 40 (1½" AG)	DN 50 (2" AG)	
Kloakttilslutning min.	DN 50		DN 70		
Nettilslutning	[V]/[Hz]	230/50-60 (Blødgøringsanlæggets drift med beskyttende lavspænding 24/50-60)			
Elektrisk tilslutningseffekt Drift = maks./standby	[VA]	26/19		32/19	
Beskyttelsestype/beskyttelsesklasse	IP 54/⊕				
Ydelsesdata					
Nominelt tryk	PN 10				
Driftstryk min./maks.	[bar]	2/10			
Nominal gennemstrømning (reduceret med hårdt råvand fra 20 °dH / 39,2 °f / 3,92 mmol/l)	[m³/h]	3	5	8	12
Nominal gennemstrømning blødt vand med blanding, Hårdhed af blødt vand 20 °dH (35,6 °f, 3,56 mmol/l) Hårdhed af blødt vand 8 °dH (14,2 °f, 1,42 mmol/l), ikke Delta-p®-I	[m³/h]	5	8,3	13,3	20
Tryktab	[bar]	0,5	0,8	0,5	0,8
Nominal gennemstrømning i henhold til DIN EN 14743 eller k_v -værdi ved tryktab 1,0 bar (teoretisk sammenligningsværdi)	[m³/h]	4,2	5,6	11,3	13,4
Varighed for gennemstrømning (Maksimalværdi reduceret med hårdt råvand fra 20 °dH / 35,6 °f / 3,56 mmol/l)	Afhængighed af hårdhed af blødt vand, se kurve for gennemstrømning				
Minimumsmængde af afledt vand til problemfri systemstyring, hårdhed af blødt vand 0 °dH (0 °f, 0 mmol/l) Systemer med blendeventil øger minimumsmængden iht. den del, der iblandes.	[l/h]	70		180	
Nominal kapacitet	[mol]	8,2	13,2	27,8	38,6
	[m³ x °dH]	48	79	165	229
	[m³ x °f]	58,4	140,6	293,7	407,6
Kapacitet pr. kg regenereringssalt	[mol/kg]	5,7			

Tekniske data III

Blødgøringsanlægget Delta-p®		1"	1¼"	1½"	2"
Påfyldningsmængder og forbrugsdata					
Harpiksmængde (beholder)	[l]	21	33	75	100
Fribord (harpiks i natriumform) ca.	[mm]	135	160	195	265
Saltforbrug pr. regenerering ca.	[kg]	1,5	2,5	5,2	7,2
Regenereringssaltbeholdning maks. standardsalttank/tilbehørssalttank	[kg]	75/200 (210 l)		200/570 (750 l)	
Saltforbrug pr. m ³ og °dH	[kg/m ³ x °dH]			0,03	
Saltforbrug pr. m ³ og °f	[kg/m ³ x °f]			0,018	
Saltforbrug pr. m ³ og mol	[kg/mol]			0,18	
Skyllevandsmængde maks.	[m ³ /h]	0,6	0,9	1,9	2,0
Samlet vandmængde pr. regenerering ca.	[l]	68	110	235	315
Spildevandsmængde pr. m ³ og °dH	[l/m ³ x °dH]			1,42	
Spildevandsmængde pr. m ³ og °f	[l/m ³ x °f]			0,79	
Spildevandsmængde pr. m ³ og mol	[l/mol]			7,8	
Arbejdsvandmængde	[l]	4,2	6,9	14,4	20
Generelt					
Vandtemperatur maks.	[°C]			30	
Omgivelsestemperatur maks.	[°C]			40	
Omgivelsestemperatur iht. drikkevandsforordningen maks.	[°C]			25	
Jernindhold i råvand maks.	[mg/l]			0,2	
Manganindhold i råvand maks.	[mg/l]			0,05	
DVGW-registreringsnummer (ikke Delta-p®-I)		NW-9151BU0049			
SVGW-certifikatnummer (ikke Delta-p®-I)		1305-6162			
Datasæt i styring		CA31	CA32	CA33	CA34
Ordre-nr. Delta-p®		185 100	185 110	185 120	185 130
Ordre-nr. Delta-p® klar til tilslutning på repos		185 105	185 115	185 125	185 135
Ordre-nr. Delta-p®-I		185 200	185 210	185 220	185 230
Ordre-nr. Delta-p®-I klar til tilslutning på repos		185 205	185 215	185 225	185 235

Tekniske data IV

Kurve for varighed for gennemstrømning Delta-p®

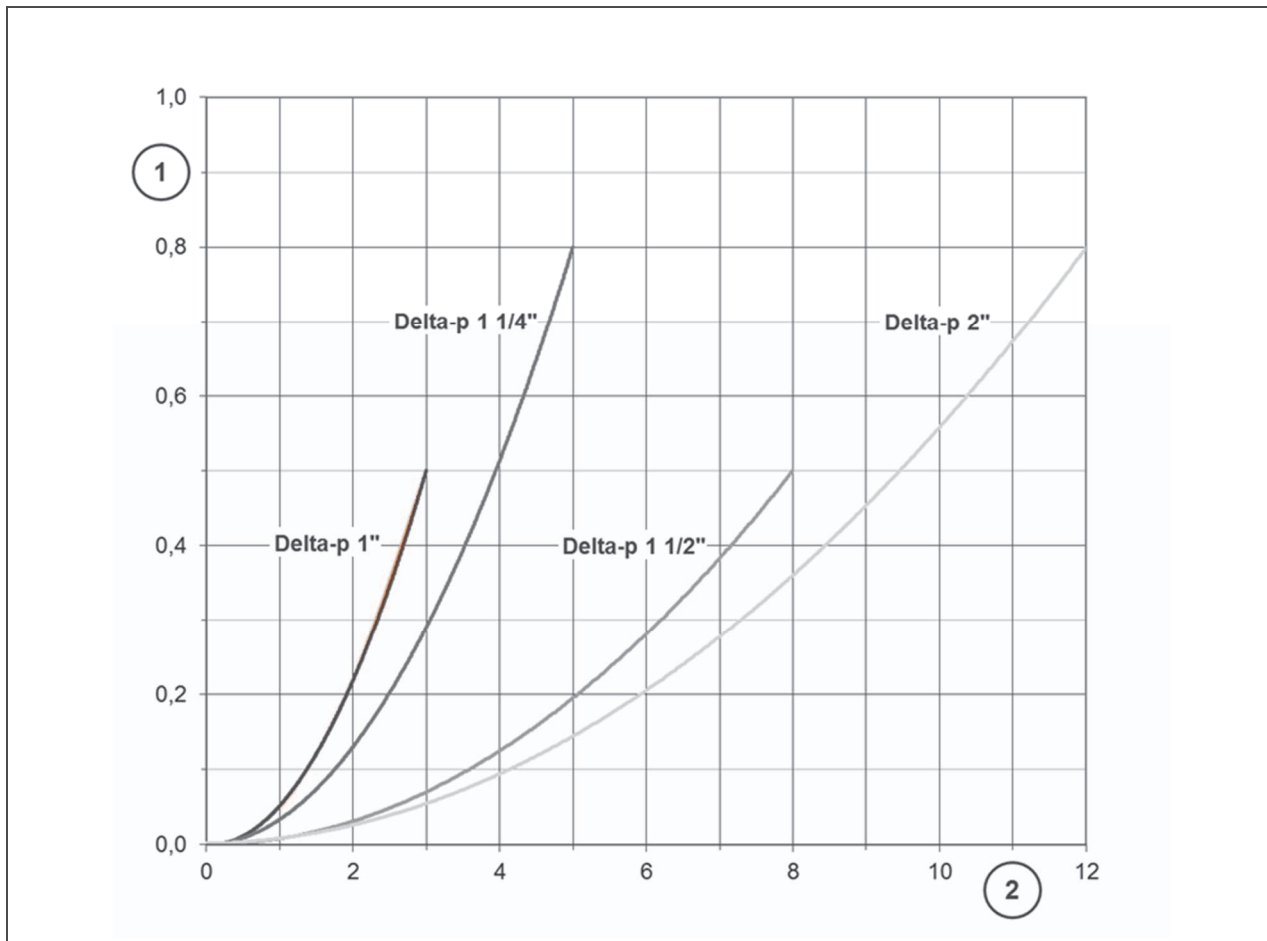


Pos.	Betegnelse	Pos.	Betegnelse
1	Maks. varighed for gennemstrømning i % af den nominelle gennemstrømning ved 0 °dH, 0 °f, 0 mmol/l	2	Hårdhed af blødt vand i °dH

Omregningstabel											
°dH	14	16	18	20	22	24	26	28	30	32	34
°f	24,9	28,5	32,0	35,6	39,2	42,7	46,3	49,8	53,4	57,0	60,5
mmol/l	2,49	2,85	3,20	3,56	3,92	4,27	4,63	4,98	5,34	5,70	6,05

Tekniske data V

Tryktabskurve Delta-p



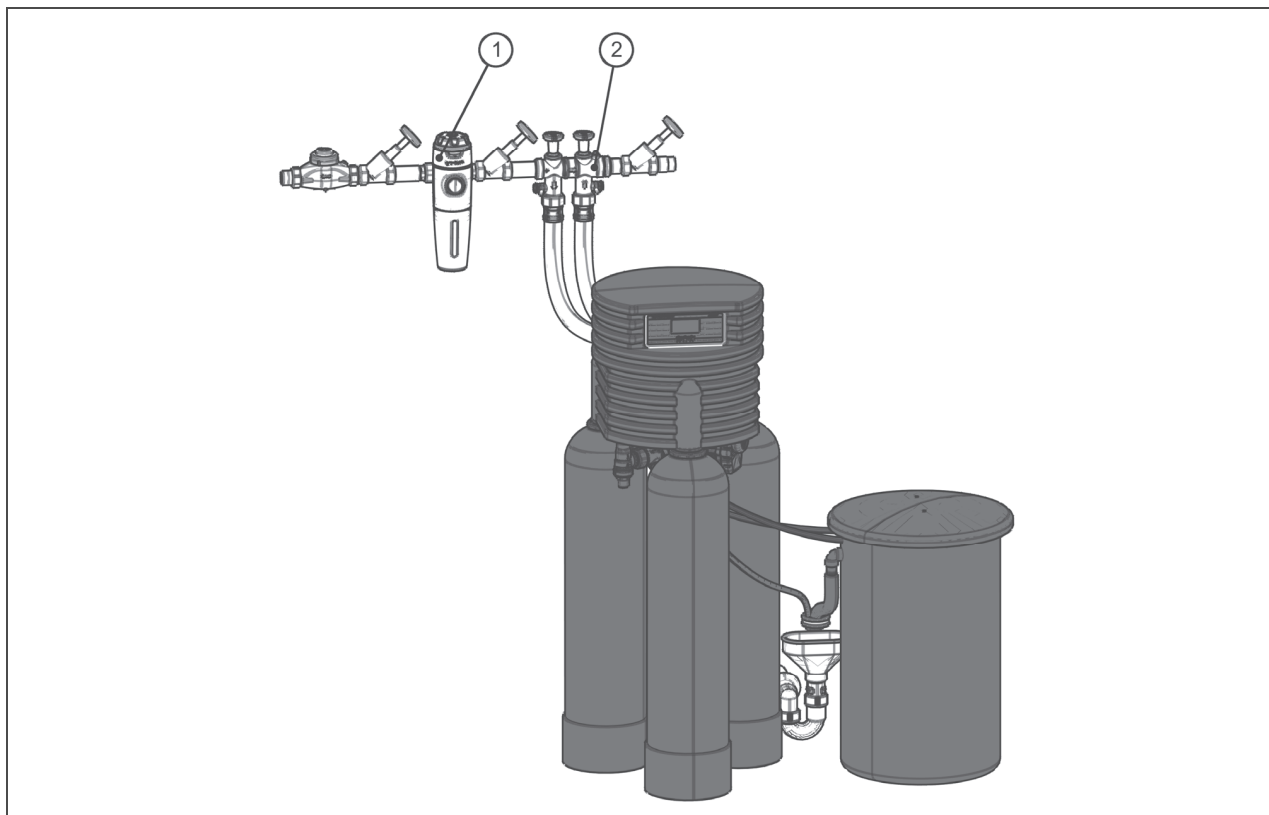
Pos. Betegnelse

1 Tryktab i bar ved 0 °dH, 0 °f, 0 mmol/l

Pos. Betegnelse

2 Gennemstrømning i l/h

Monteringseksempel



Pos.	Betegnelse	Pos.	Betegnelse
1	Filter	2	Tilslutnings-sæt

Krav til installationsstedet

Lokale installationsforskrifter, generelle retningslinjer og tekniske data skal overholdes.

Krav til den sanitære installation

- Finfilter før systemet
- Kloaktilslutning til udledning af skyllevandet
- Gulv afløb eller en tilsvarende sikkerhedsanordning
- Eksisterende løfteanlæg, som er resistent over for saltvand
- Sørg for korrosionsbestandigt materiale eller korrosionsbeskyttelse til systemets rentvandssektion

Krav til elinstallationen

- Schukostikdåse maks. 1,2 m fra styringen.

- Schukostikdåsen skal føre konstant spænding.

Installer produktet, så det ikke udsættes for:

- Kraftig varmemstråling
- Frost
- Direkte sollys
- Kemikalier, farvestoffer, opløsningsmidler og dampe derfra

Tilbehør

Repos Delta-p® 1"-1¼"
770x770x200 mm
ordre-nr. 185 820

Repos Delta-p® 1½"-2"
960x960x200 mm
ordre-nr. 185 825

Foralarm saltbeholdning
ordre-nr. 185 335

Infrarød føler til registrering af minimumsmængde af salt i salttank. Meddelelse via styring.

Tilslutningssæt

Kompakt ventilblok, indbygget overtryksventil (ikke ved Delta-p® I), afspærringsventiler til hårdt og blødt vand, prøveventiler råvand og blødt vand (kun ved 1"-1¼"), 2 fleksible, tryksikre tilslutningsslanger (for Schweiz følger tilslutningsslangerne ikke med leverancen. Opret hårdt rørsystem på installationsstedet).

Tilslutningssæt 1"-1¼"
ordre-nr. 185 807

Tilslutningssæt 1"-1¼"-I"
ordre-nr. 185 808

Tilslutningssæt 1½"-2"
ordre-nr. 185 823

Tilslutningssæt 1½"-2"-I"
ordre-nr. 185 824

Salttank 210 liter
ordrenr. 185 510

Salttank 750 liter
ordre-nr. 185 525

Parallelt rørsystem Delta-p®

Parallelt rørsystem (Tichelmann-rørsystem) af to eller flere tredobbelte blødgøringssystemer med alle de nødvendige stik og tilslutningssæt.

Parallelt rørsystem
Delta-p® 2x1" PVC
ordre-nr. 185 450

Parallelt rørsystem
Delta-p® 2x1¼" PVC
ordre-nr. 185 455

Parallelt rørsystem
Delta-p® 2x1½" PVC
ordre-nr. 185 460

Parallelt rørsystem
Delta-p® 2x2" PVC
ordre-nr. 185 465

Parallelt rørsystem
Delta-p® 3x2" PVC
ordre-nr. 185 470

Parallelt rørsystem
Delta-p® 2x1" VA
ordre-nr. 185 400

Parallelt rørsystem
Delta-p® 2x1¼" VA
ordre-nr. 185 405

Parallelt rørsystem
Delta-p® 2x1½" VA
ordre-nr. 185 410

Parallelt rørsystem
Delta-p® 2x2" VA
ordre-nr. 185 415

Parallelt rørsystem
Delta-p® 3x2" VA
ordre-nr. 185 420

Kaskadestyring

Kaskadestyring for blødgøringsystemerne Delta-p® med parallel rørføring. Kaskadestyring bruges i forbindelse med blødgøringsystemerne Delta-p® i parallelforbindelse.

Kaskadestyring
Delta-p® 1"-1¼" - dobbelt
ordrenr. 185 360

Kaskadestyring
Delta-p® 1½"-2" - dobbelt
ordrenr. 185 365

Kaskadestyring
Delta-p® 2" - 3-dobbelt
ordrenr. 185 370

Kaskadestyring
Delta-p® 2" - 4-dobbelt
ordrenr. 185 370

Desinfektionssæt

Desinfektion af blødgøringsanlægget, f.eks. efter ekstremt lang tids stagnation eller kontamination. Med GENO®-perox, dunke og personlige værnemidler.

Desinfektionssæt Delta-p® 1"-1¼"
ordre-nr. 185 830

Desinfektionssæt Delta-p® 1½"-2"
ordre-nr. 185 835

Måleomformer

til videresendelse af gennemstrømnings- og måler aflæsning, samt statistiske værdier for en vandmåler via M-Bus (IEC 870).

Gennemstrømningsproportional pulsudgang, analog udgang og relækontakt på Grünbeck-styringen.

M-Bus-måleomformer
D-DAM komplet.
Ordre-nr. 115 850

Kommunikationsmodul
DE-200-Profibus
ordre-nr. 185 890



RC SERVICE
4040 2104

RC Service
v/ Ryan Cordes
Landrovej 5
5800 Nyborg
Tlf. +45 4040 2104
Mail: info@rcservice.eu
www.rcservice.eu